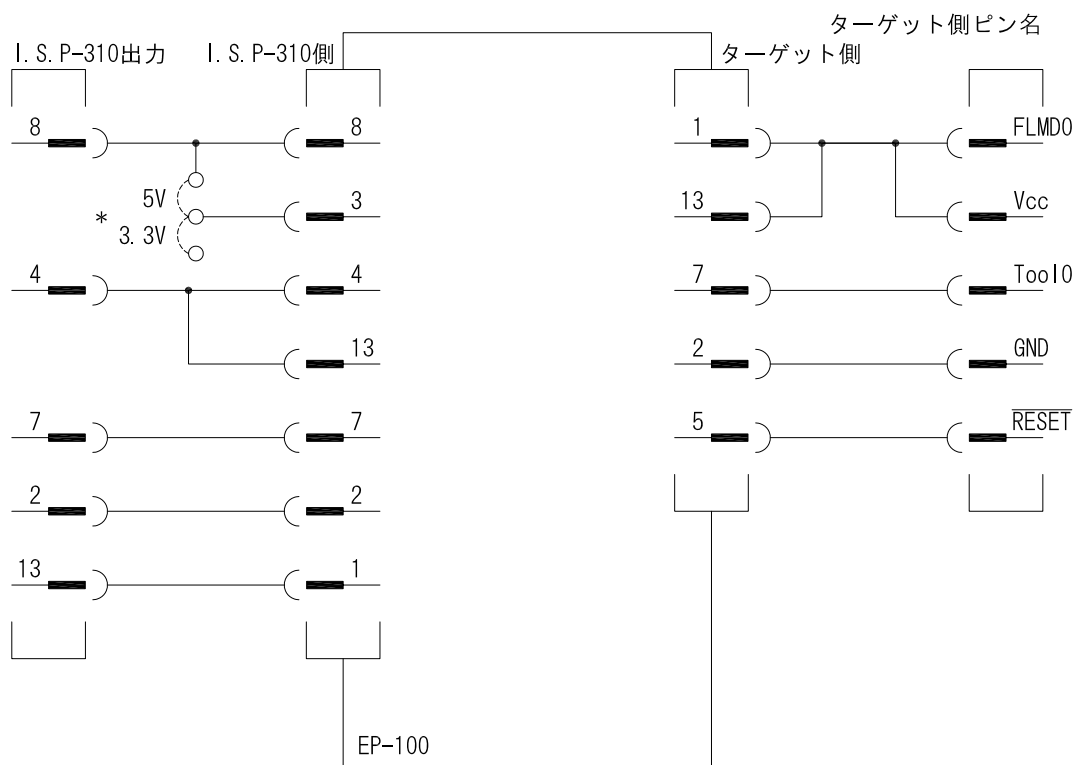


年月日	図番変更	履歴事項	担当	承認	年月日	図番変更	履歴事項	担当	承認



注記 *5Vで使用する場合はEP-100の3ピンをI. S. P-310の8ピンと接続
 3.3Vで使用する場合はEP-100の3ピンを開放すること。

回路図
仕様書用紙

設計	製図	検図	承認	型式	名称	枚数
				EP-100	78K0R配線図	1
株式会社 京栄					図番	1
					38-371-0611	