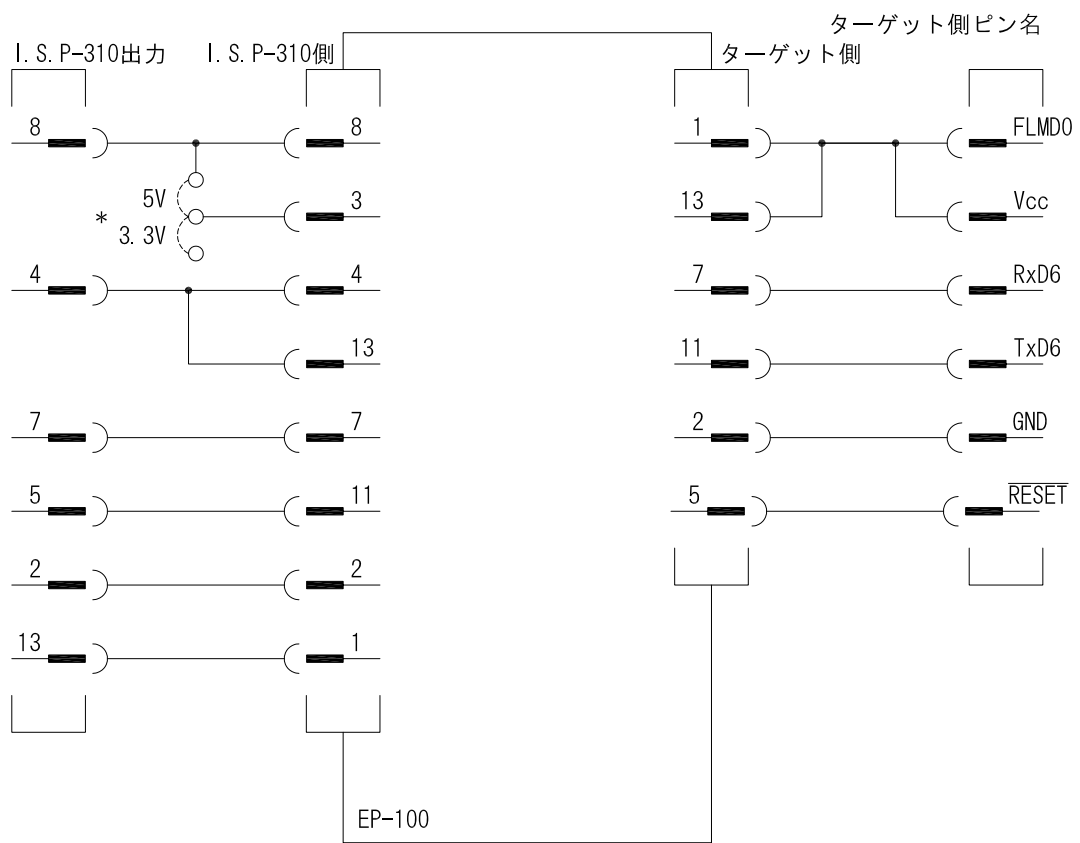


年月日	図番変更	履歴事項	担当	承認	年月日	図番変更	履歴事項	担当	承認



注記 \*5Vで使用する場合はEP-100の3ピンをI. S. P-310の8ピンと接続  
 3.3Vで使用する場合はEP-100の3ピンを開放すること。

回路図  
仕様書用紙

設計	製図	検図	承認	型式	名称	枚数	1
				EP-100	78K0配線図	1	1
				株式会社 京栄	図番	38-371-0610	